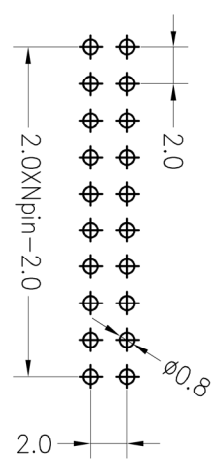
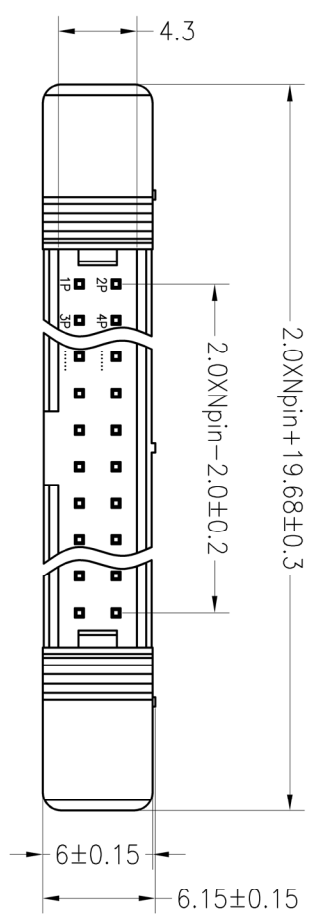


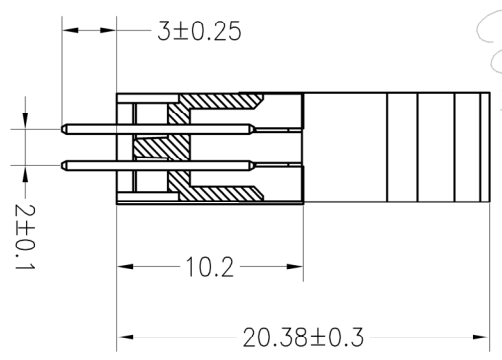
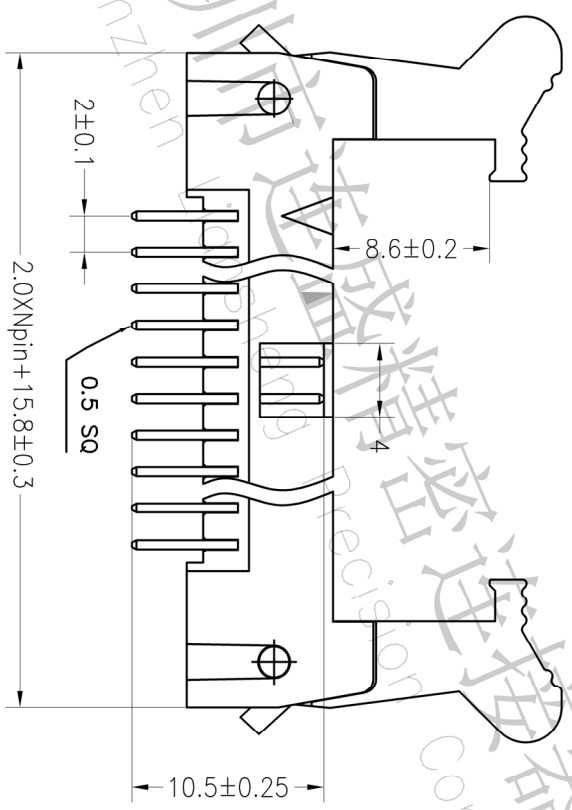
# RoHS

**SPECIFICATIONS**  
 Rated Current: 1.50AMP  
 Contact Resistance: 20mΩ Max  
 Withstand Voltage: 500V AC/DC  
 Insulation Resistance: 800MΩ Min  
 Operation Temperature: -40°c to +105°c

Contact Material: Brass  
 Contact Plating: Au or Sn Over Ni  
 Insulator Material: Polyester (UL94V-0)  
 Standard: PA6T  
 Max. Processing Temp: 230°C for 30-60 seconds  
 (260°C for 10 seconds)



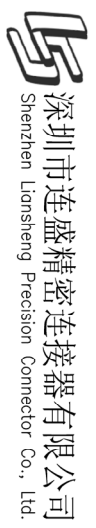
Recommended P.C.B Layout (Top Side)  
 (PCB BOARD TOLERANCE ±0.05)



## Ordering Information

N	X	XXX	X	XX	X	X	X	XXXX
产地代码 N=中国	间距 1=1.27 2=2.54 3=3.81 4=3.96 5=4.10 6=4.25 7=5.08 A=1.27/2.54	总针数 01=6-18P	产品型号 1=DIP 2=ST 3=SH 4=SH 5=连接器 6=连接器 7=连接器	电镀厚度 01=常规 02=2u" 03=3u" 04=4u" 05=5u" 06=6u" 07=7u" 08=8u" 09=9u"	塑胶材料 1=PA6T 2=PA6 3=PA66 4=PA66 5=PA6T 6=PA6T 7=PA6T	塑胶颜色 1=黑色 2=白色 3=蓝色 4=蓝色 5=蓝色 6=蓝色 7=白色	特殊工艺 1=标准 2=长耳 3=短耳 4=中耳	序列号 0001-9999

ITEM	PB	PC	PW	H	W
001					
002					



深圳市连盛精密连接器有限公司  
 Shenzhen Liansheng Precision Connector Co., Ltd.

OPERATION	X.X	±0.30	DRAW	SCALE	FIT	PART NO.	TITLE:
	X.XX	±0.20					
CHECK	X.XXX	±0.10	CHECK	SIZE	A4	SHEET	1/1
	Angle	±3°					
APPROVE	DIM	TOL	APPROVE	PROJ.		2.0EDH Npin 180°长耳	

REV	DATE	MODIFICATION DESCRIPTION	CHANGE
1			