

RoHS

额定电流: 3A

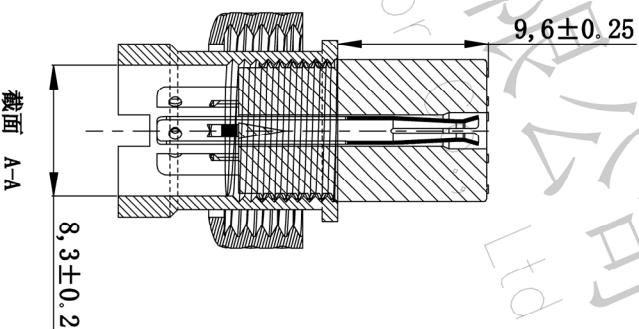
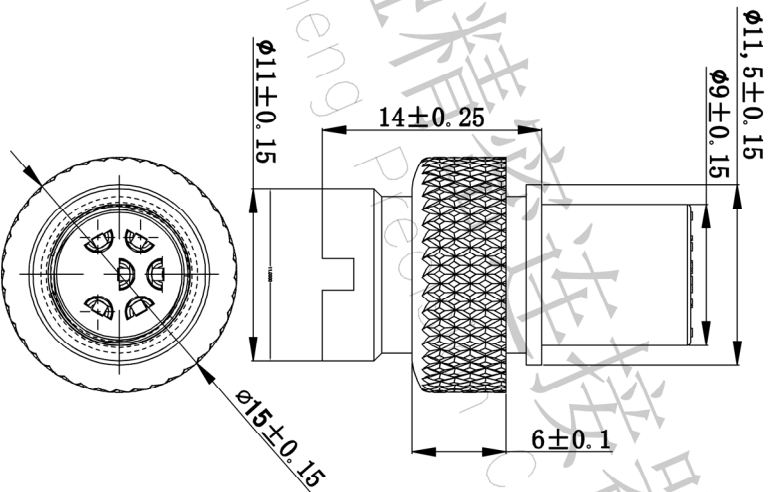
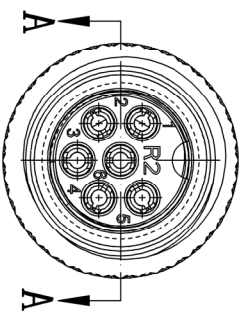
额定电压: 125V

耐电压: AC 1500V/Minute

接触电阻: $\leq 10m\Omega$

绝缘电阻: $\geq 2000M\Omega$

工作温度: $-55^{\circ}C$ to $+120^{\circ}C$



深圳市连盛精密连接器有限公司
Shenzhen Liansheng Precision Connector Co., Ltd.

1	2	3	4	5	6	7	8	9
OPERATION				DRAW	SCALE	TITLE:		
X.X		±0.30		黄喜俊	FIT	PART NO.		
X.XX		±0.20		卢能	UNIT	深圳市连盛精密连接器有限公司		
X.XXX		±0.10		李双	mm	Shenzhen Liansheng Precision Connector Co., Ltd.		
Angle		±3°			SIZE	航空头焊线12M-6P带铍合金外壳母座		
DIM		TOL			A4			
CHANGE				APPROVE	SHEET			
MODIFICATION DESCRIPTION				李双	1/1			
DATE				双	PROJ.			
2012.03.28								
NEW DRAWING								
REV								
1								