

RoHS

额定电流: 5A

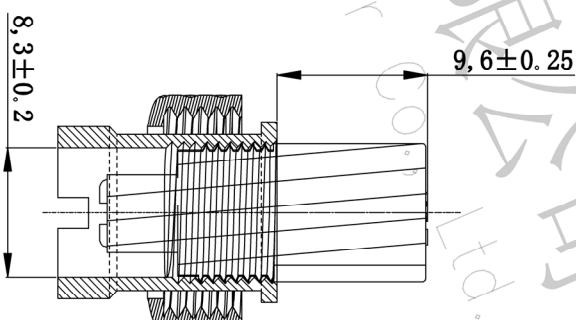
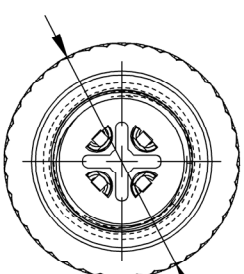
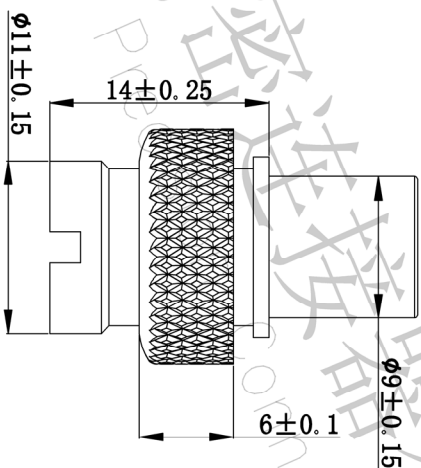
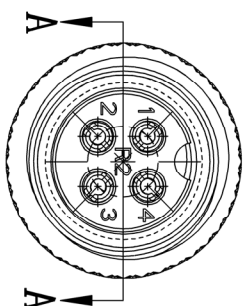
额定电压: 125V

耐电压: AC 1500V/Minute

接触电阻: $\leq 10m\Omega$

绝缘电阻: $\geq 2000M\Omega$

工作温度: $-55^{\circ}C$ to $+120^{\circ}C$



截面 A-A

1	2	3	4	5	6	7	8	9
G								
RoHS								
额定电流: 5A								
额定电压: 125V								
耐电压: AC 1500V/Minute								
接触电阻: $\leq 10m\Omega$								
绝缘电阻: $\geq 2000M\Omega$								
工作温度: $-55^{\circ}C$ to $+120^{\circ}C$								
F								
E								
D								
C								
B								
A								

OPERATION		DRAW		SCALE		FIT		PART NO.	
X.X	± 0.30	黄	喜	UNIT	mm			深圳市连盛精密连接器有限公司	
X.XX	± 0.20	卢	能	SIZE	A4			Shenzhen Liansheng Precision Connector Co., Ltd.	
X.XXX	± 0.10	李	双	SHEET	1/1			航空头焊线12M-4P母座	
Angle	$\pm 3^{\circ}$	APPROVE		PROD.					
DIM	TOL	CHANGE							
1	2	3	4	5	6	7	8	9	
REV	DATE	MODIFICATION DESCRIPTION				TITLE:			
A0	2012.03.28	NEW DRAWING							