

RoHS

额定电流: 3A

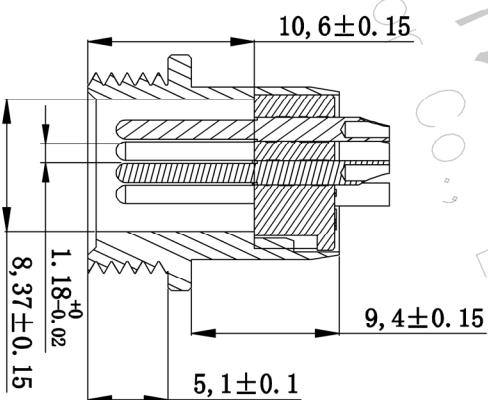
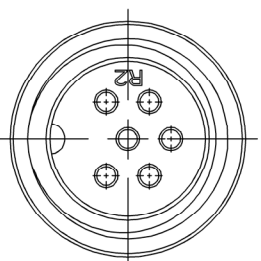
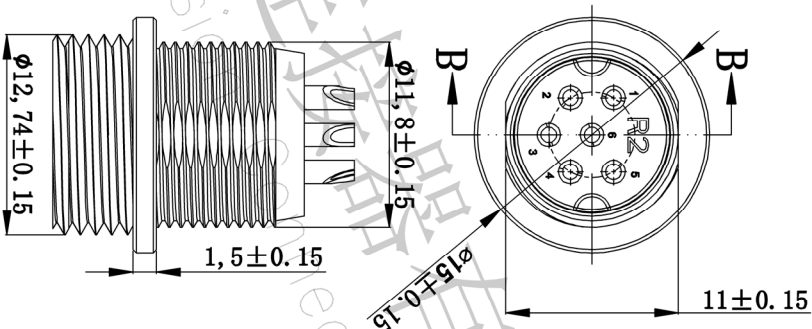
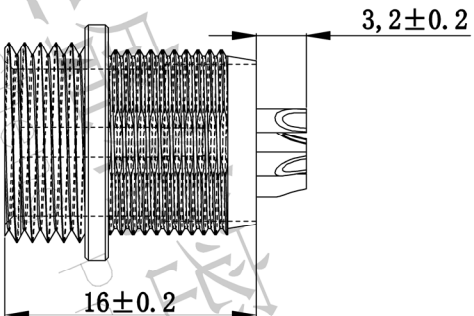
额定电压: 125V

耐电压: AC 1500V/Minute

接触电阻: $\leq 10m\Omega$

绝缘电阻: $\geq 2000M\Omega$

工作温度: $-55^{\circ}C$ to $+120^{\circ}C$



截面 B-B



深圳市连盛精密连接器有限公司
Shenzhen Liansheng Precision Connector Co., Ltd.

PART NO.

TITLE:

航空头板端12M-6P公座

OPERATION

X.X ± 0.30

X.XX ± 0.20

X.XXX ± 0.10

Angle $\pm 3^{\circ}$

DIM TOL

DRAW

黄喜俊

CHECK

卢能

APPROVE

李双

SCALE

UNIT mm

FIT A4

SIZE A4

SHEET 1/1

PROJ.

OPERATION

X.X ± 0.30

X.XX ± 0.20

X.XXX ± 0.10

Angle $\pm 3^{\circ}$

DIM TOL

DRAW

黄喜俊

CHECK

卢能

APPROVE

李双

SCALE

UNIT mm

FIT A4

SIZE A4

SHEET 1/1

PROJ.

DRAW

黄喜俊

CHECK

卢能

APPROVE

李双

SCALE

UNIT mm

FIT A4

SIZE A4

SHEET 1/1

PROJ.

DRAW

黄喜俊

CHECK

卢能

APPROVE

李双

SCALE

UNIT mm

FIT A4

SIZE A4

SHEET 1/1

PROJ.

DRAW

黄喜俊

CHECK

卢能

APPROVE

李双

SCALE

UNIT mm

FIT A4

SIZE A4

SHEET 1/1

PROJ.

DRAW

黄喜俊

CHECK

卢能

APPROVE

李双

SCALE

UNIT mm

FIT A4

SIZE A4

SHEET 1/1

PROJ.

DRAW

黄喜俊

CHECK

卢能

APPROVE

李双

SCALE

UNIT mm

FIT A4

SIZE A4

SHEET 1/1

PROJ.

DRAW

黄喜俊

CHECK

卢能

APPROVE

李双

SCALE

UNIT mm

FIT A4

SIZE A4

SHEET 1/1

PROJ.

DRAW

黄喜俊

CHECK

卢能

APPROVE

李双

SCALE

UNIT mm

FIT A4

SIZE A4

SHEET 1/1

PROJ.

DRAW

黄喜俊

CHECK

卢能

APPROVE

李双

SCALE

UNIT mm

FIT A4

SIZE A4

SHEET 1/1

PROJ.

DRAW

黄喜俊

CHECK

卢能

APPROVE

李双

SCALE

UNIT mm

FIT A4

SIZE A4

SHEET 1/1

PROJ.

DRAW

黄喜俊

CHECK

卢能

APPROVE

李双

SCALE

UNIT mm

FIT A4

SIZE A4

SHEET 1/1

PROJ.

DRAW

黄喜俊

CHECK

卢能

APPROVE

李双

SCALE

UNIT mm

FIT A4

SIZE A4

SHEET 1/1

PROJ.

DRAW

黄喜俊

CHECK

卢能

APPROVE

李双

SCALE

UNIT mm

FIT A4

SIZE A4

SHEET 1/1

PROJ.

DRAW

黄喜俊

CHECK

卢能

APPROVE

李双

SCALE

UNIT mm

FIT A4

SIZE A4

SHEET 1/1

PROJ.

DRAW

黄喜俊

CHECK

卢能

APPROVE

李双

SCALE

UNIT mm

FIT A4

SIZE A4

SHEET 1/1

PROJ.

DRAW

黄喜俊

CHECK

卢能

APPROVE

李双

SCALE

UNIT mm

FIT A4

SIZE A4

SHEET 1/1

PROJ.

DRAW

黄喜俊

CHECK

卢能

APPROVE

李双

SCALE

UNIT mm

FIT A4

SIZE A4

SHEET 1/1

PROJ.

DRAW

黄喜俊

CHECK

卢能

APPROVE

李双

SCALE

UNIT mm

FIT A4

SIZE A4

SHEET 1/1

PROJ.

DRAW

黄喜俊

CHECK

卢能

APPROVE

李双

SCALE

UNIT mm

FIT A4

SIZE A4

SHEET 1/1

PROJ.

DRAW

黄喜俊

CHECK

卢能

APPROVE

李双

SCALE

UNIT mm

FIT A4

SIZE A4

SHEET 1/1

PROJ.

DRAW

黄喜俊

CHECK

卢能

APPROVE

李双

SCALE

UNIT mm

FIT A4

SIZE A4

SHEET 1/1

PROJ.

DRAW

黄喜俊

CHECK

卢能

APPROVE

李双

SCALE

UNIT mm

FIT A4

SIZE A4

SHEET 1/1

PROJ.

DRAW

黄喜俊

CHECK

卢能

APPROVE

李双

SCALE

UNIT mm

FIT A4

SIZE A4

SHEET 1/1

PROJ.

DRAW

黄喜俊

CHECK

卢能

APPROVE

李双

SCALE

UNIT mm

FIT A4

SIZE A4

SHEET 1/1

PROJ.