

RoHS

检验要求

1. 所有尺寸均为重点检验尺寸,
2. 产品应无披锋、变形、气孔、缺浇等缺陷,
3. 不得有镀层脱落、开裂、等电镀不良, (重点卷边区域)
4. 铆压好之后公座胶芯不得有摇晃松动现象,
5. 六角螺母跟垫片装配是否顺畅,
6. 用通止规检验螺纹,

额定电流: 3A

耐电压: AC 125Vmin/Minute

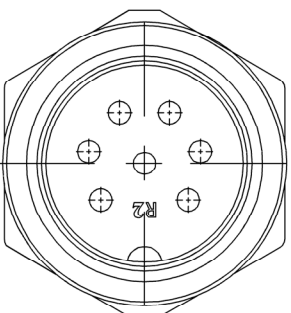
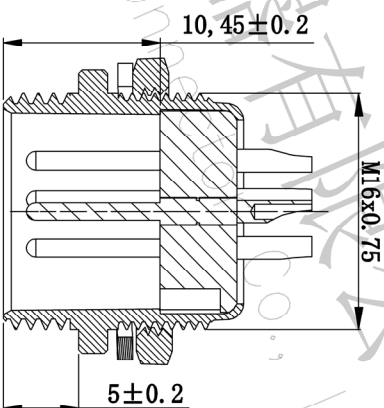
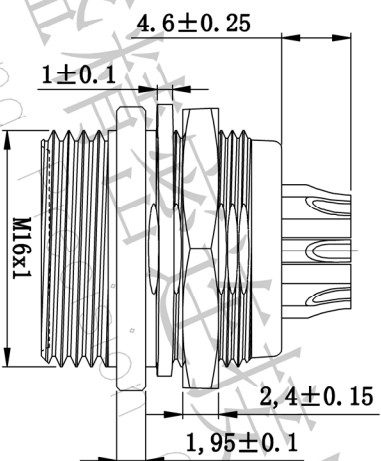
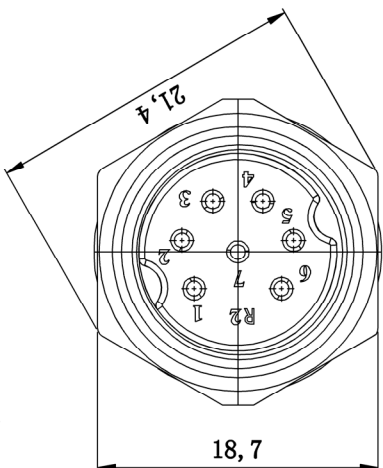
绝缘电阻: 1000MΩ Min

接触电阻: 20 mΩ MAX

工作温度: -55℃to+120℃

材料: 外壳3#锌合金、圆针黄铜、塑胶电木

盐雾: 24小时



深圳市连盛精密连接器有限公司
Shenzhen Liansheng Precision Connector Co., Ltd.

PART NO.

航空头焊线16M-7P带锌合金外壳公座

TITLE:

OPERATION

X.X ±0.30

X.XX ±0.20

X.XXX ±0.10

Angle ±3°

DIM TOL

DRAW 黄喜俊

CHECK 卢能

APPROVE 李双

SCALE FIT

UNIT mm

SIZE A4

SHEET 1/1

PROJ.

A	OPERATION	DRAW	SCALE	FIT	PART NO.	TITLE:
	UNIT					
A0	±0.30	黄喜俊	mm	A4	航空头焊线16M-7P带锌合金外壳公座	
2012.03.28	±0.20	卢能		1/1		
NEW DRAWING	±0.10	李双				
DATE	Angle	APPROVE				
MODIFICATION DESCRIPTION	DIM	TOL				
1	CHANGE					
2						
3						
4						
5						
6						
7						
8						
9						