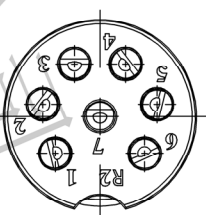
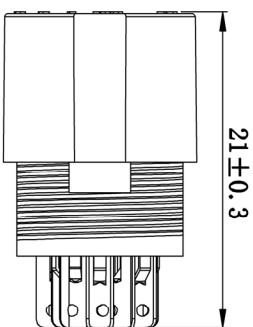
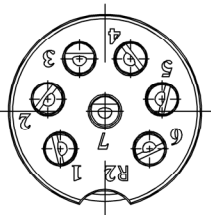
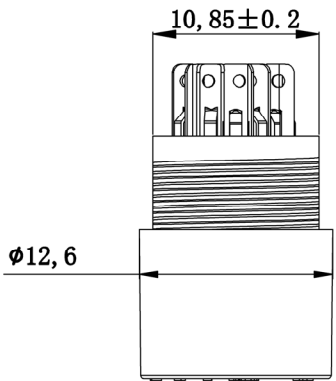
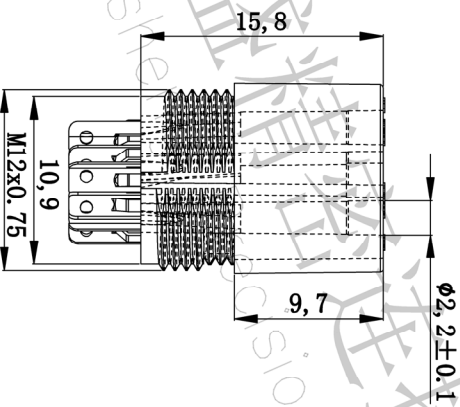


RoHS



检验要求

1. 所有尺寸均为重点检验尺寸,
2. 产品应无披锋、变形、缺胶等缺陷,
3. 母座胶芯与外壳螺纹装配是否顺畅,
4. 材料: T373J(电木黑色)
5. 耐高温: 260°C 10秒
6. 绝缘材料: UI94V-0
7. 绝缘电阻: 1000MΩ Min
8. 产品刻字要清晰



1	2	3	4	5	6	7	8	9	
G									
F									
E									
D									
C									
B									
A									

OPERATION		DRAW		SCALE		FIT		PART NO.	
X.X	±0.30	黄喜俊		UNIT	mm			深圳市连盛精密连接器有限公司	
X.XX	±0.20	卢能		SIZE	A4			Shenzhen Liansheng Precision Connector Co., Ltd.	
X.XXX	±0.10	李双		SHEET	1/1			航空头02-10#-17 母座 (电木黑色塑胶)	
Angle	±3°	APPROVE		PRD.					
DIM	TOL	李双							
CHANGE		李双							
MODIFICATION DESCRIPTION		李双							
DATE		李双							
REV		李双							
A0		李双							
2012.03.28		李双							
NEW DRAWING		李双							
1		李双							