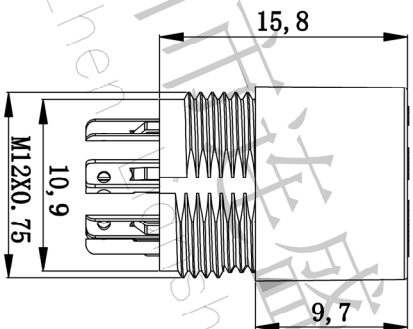
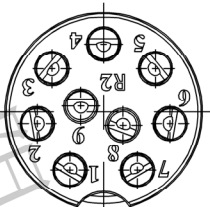
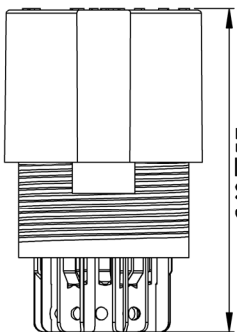
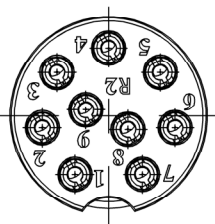
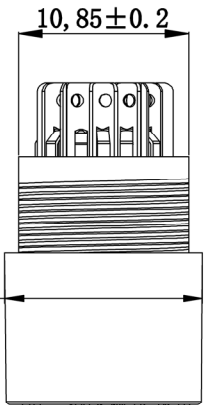


RoHS



检验要求

1. 所有尺寸均为重点检验尺寸,
2. 产品应无披锋、变形、缺胶等缺陷,
3. 母座胶芯与外壳螺纹装配是否顺畅,
4. 材料: T373J(电木黑色)
5. 耐高温: 260°C 10秒
6. 绝缘材料: UL94V-0
7. 绝缘电阻: 1000MΩ Min
8. 产品刻字要清晰



深圳市连盛精密连接器有限公司
Shenzhen Liansheng Precision Connector Co., Ltd.

OPERATION		DRAW		SCALE		FIT		TITLE:	
				UNIT	mm	UNIT	mm	PART NO.	
	X.X								
	X.XX		CHECK	SIZE	A4				
	X.XXX			SHEET	1/1				
	Angle		APPROVE	PROJ.					
	±3°								
	DIM								
	TOL								

OPERATION	DRAW	SCALE	FIT	TITLE:
±0.30				
±0.20				
±0.10				
±3°				

SCALE	FIT	TITLE:

G

1

2

3

4

5

6

7

8

9

F

E

D

C

B

A

1

2

3

4

5

6

7

8

9

A

B

C

D

E

F

G