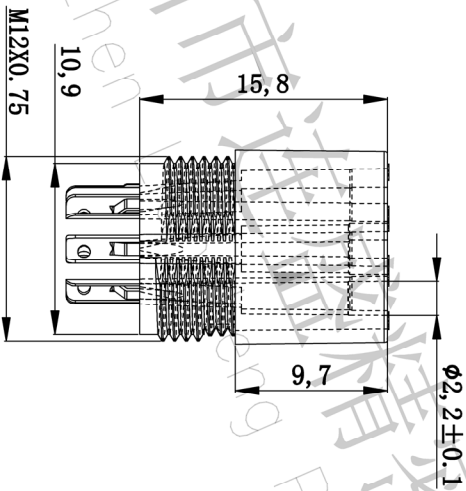
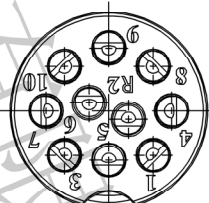
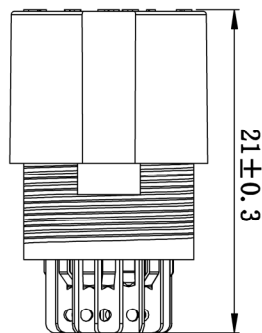
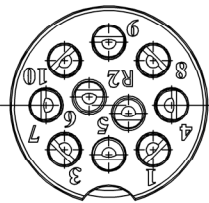
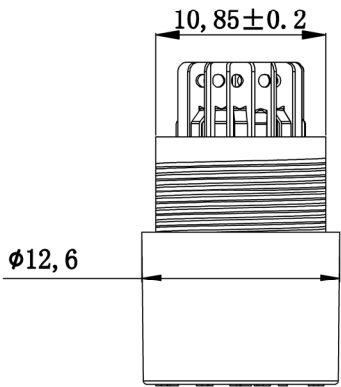


RoHS



检验要求

1. 所有尺寸均为重点检验尺寸,
2. 产品应无披锋、变形、缺胶等缺陷,
3. 母座胶芯与外壳螺纹装配是否顺畅,
4. 材料: T373J(电木黑色)
5. 耐高温: 260°C 10秒
6. 绝缘材料: UL94V-0
7. 绝缘电阻: 1000M Ω Min
8. 产品刻字要清晰



深圳市连盛精密连接器有限公司
Shenzhen Liansheng Precision Connector Co., Ltd.

PART NO.

TITLE: 航空头R2-16M-10P 母座 (螺母黑色塑胶)

OPERATION		DRAW		SCALE	FIT	PART NO.	
X.X	±0.30	CHECK		UNIT	mm	SIZE	A4
X.XX	±0.20			SHEET	1/1	TITLE:	航空头R2-16M-10P 母座 (螺母黑色塑胶)
X.XXX	±0.10	APPROVE		PROJ.			
Angle	±3°						
DIM	TOL						
OPERATION	DRAW	SCALE	FIT	PART NO.			
X.X	±0.30	UNIT	mm	TITLE: 航空头R2-16M-10P 母座 (螺母黑色塑胶)			
X.XX	±0.20	CHECK		SIZE	A4	PART NO.	
X.XXX	±0.10	APPROVE		SHEET	1/1	TITLE: 航空头R2-16M-10P 母座 (螺母黑色塑胶)	
Angle	±3°			PROJ.			
DIM	TOL						

REV	DATE	MODIFICATION DESCRIPTION	CHANGE
A0	2012.03.28	NEW DRAWING	

REV	DATE	MODIFICATION DESCRIPTION	CHANGE
1			