

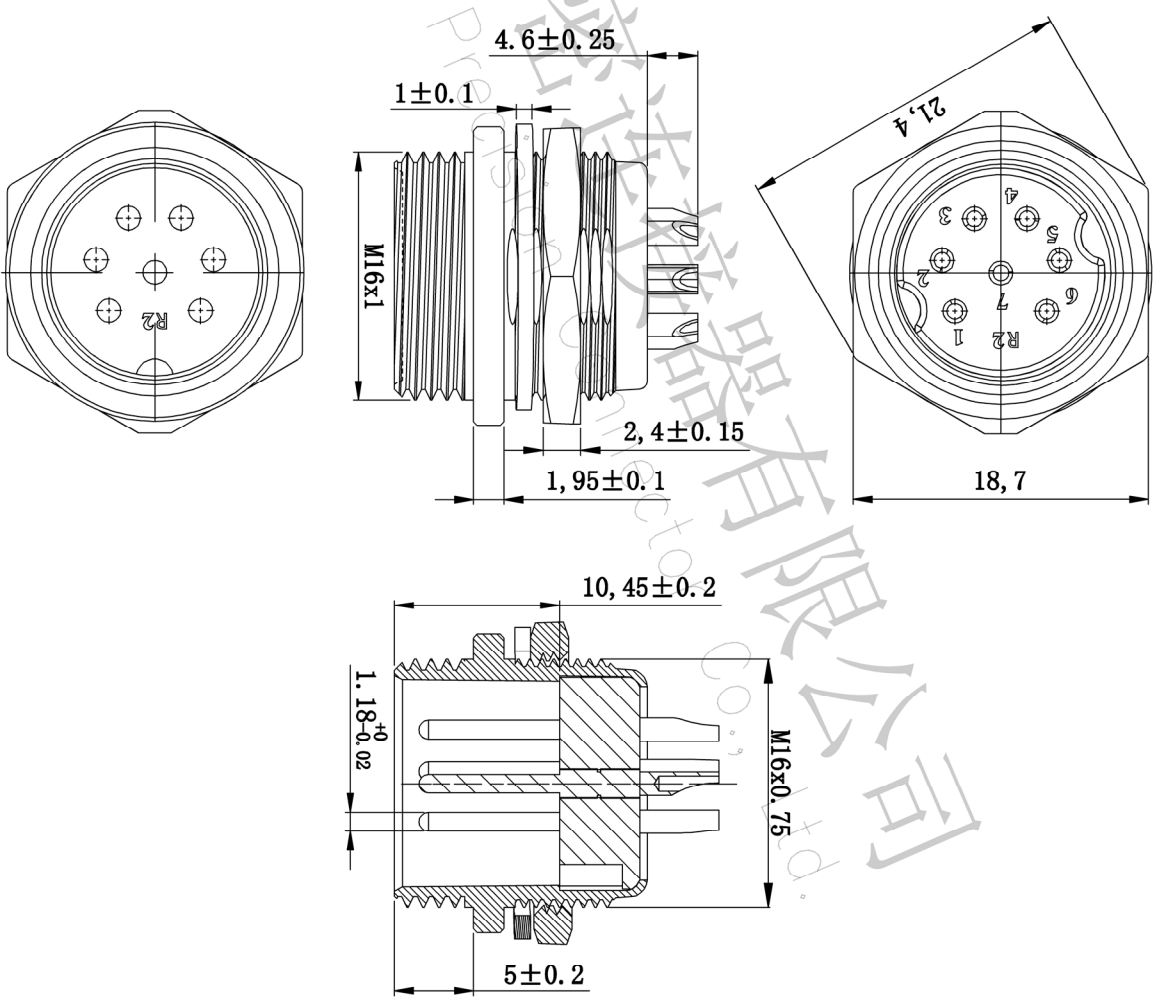
RoHS

检验要求

1. 所有尺寸均为重点检验尺寸，
2. 产品应无披锋、变形、气孔、缺浇等缺陷，
3. 不得有镀层脱落、开裂、等电镀不良，
(重点卷边区域)
4. 铆压好之后公座胶芯不得有摇晃松动现象，
5. 六角螺母跟垫片装配是否顺畅，
6. 用通止规检验螺纹，

额定电流: 3A
 耐电压: AC 125V/min/Minute
 绝缘电阻: 1000MΩ Min
 接触电阻: 20 mΩ MAX
 工作温度: -55°Cto+120°C
 材料: 外壳3#锌合金、圆针黄铜、塑胶电木
 盐雾: 24小时

(外壳镀镍、圆针镀银12U) 盐雾24/H



REV	DATE	MODIFICATION DESCRIPTION	CHANGE	OPERATION		DRAW	SCALE		FIT	PART NO.	TITLE:
				X.X	±0.30		UNIT	mm			
A0	2012.03.28	NEW DRAWING		X.XX	±0.20	CHECK	A4	1/1			航空头板端16M-7P带锌合金外壳公座
1				Angle	±3°	APPROVE	SHEET	1/1			
				DIM	TOL		PROD.				


 深圳市连盛精密连接器有限公司
 Shenzhen Liansheng Precision Connector Co., Ltd.