

RoHS

检验要求

1. 所有尺寸均为重点检验尺寸，
2. 产品应无披锋、变形、气孔、缺浇等缺陷，
3. 不得有镀层脱落、开裂、等电镀不良，  
(重点卷边区域)
4. 铆压好之后公座胶芯不得有摇晃松动现象，
5. 六角螺母跟垫片装配是否顺畅，
6. 用通止规检验螺纹，

额定电流：3A

耐电压：AC 125V/min/Minute

绝缘电阻：1000MΩ Min

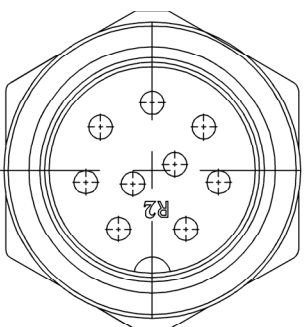
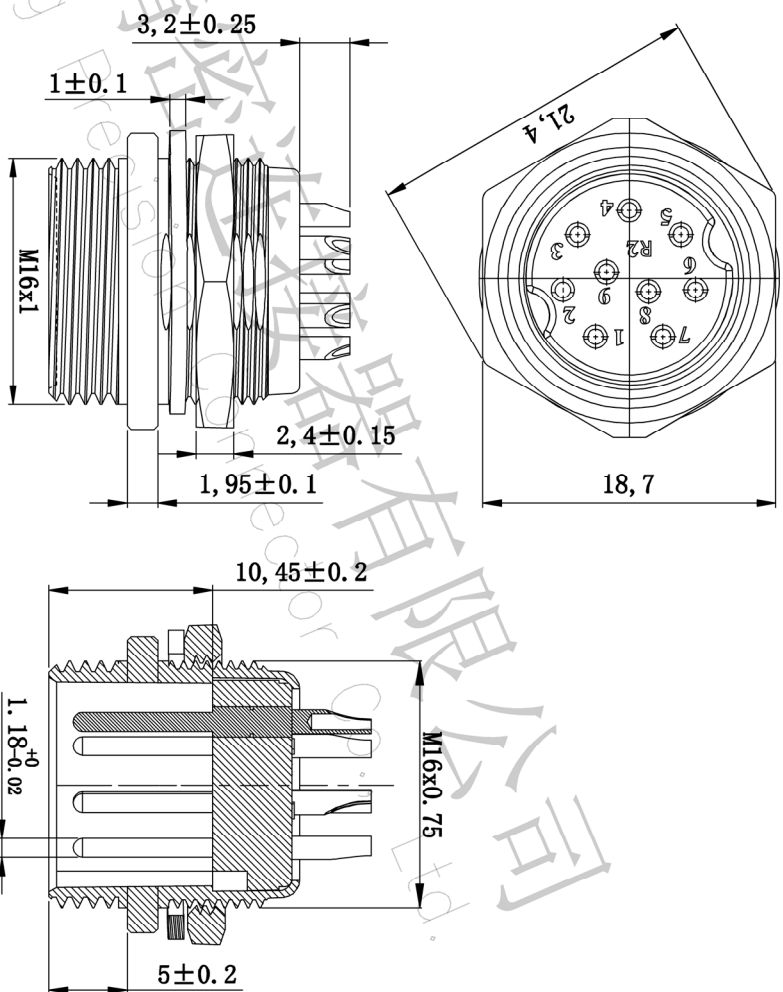
接触电阻：20 mΩ MAX

工作温度：-55℃to+120℃

材料：外壳3#锌合金、圆针黄铜、塑胶电木

盐雾：24小时

(外壳镀镍、圆针镀银12U) 盐雾24/H



		OPERATION		DRAW		SCALE		FIT		PART NO.	
		X.X	±0.30			UNIT		mm		Shenzhen 深圳市连盛精密连接器有限公司 Shenzhen Liansheng Precision Connector Co., Ltd.	
		X.XX	±0.20	CHECK		SIZE		A4		TITLE:	
		X.XXX	±0.10	APPROVE		SHEET		1/1		航空头板端16M-9P带锌合金外壳公座	
		Angle	±3°			PROD.					
		DIM	TOL								
A0		NEW DRAWING									
2012.03.28											
DATE		MODIFICATION DESCRIPTION		CHANGE							
REV											
1											