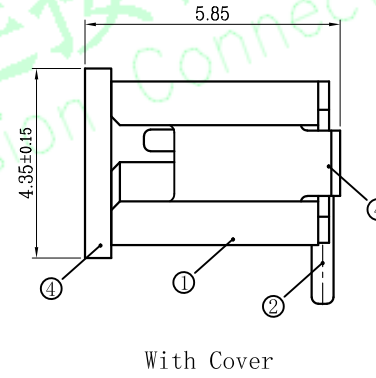
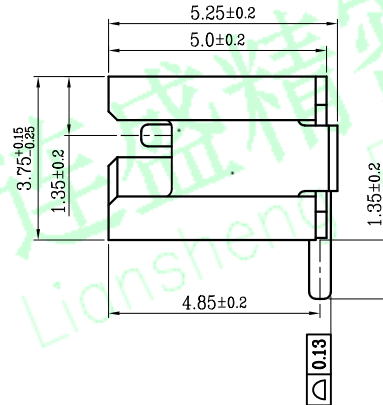
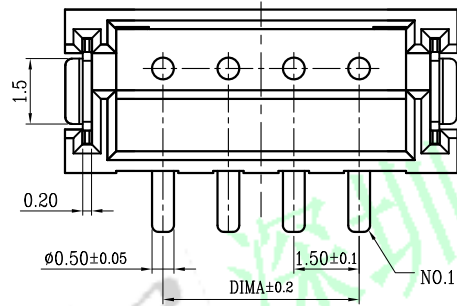
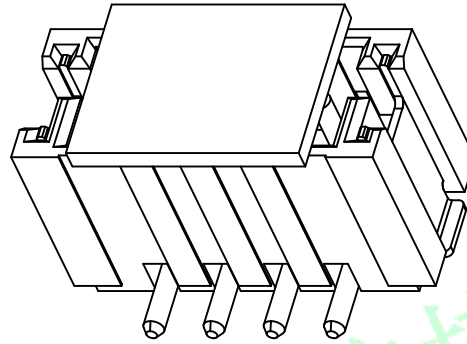
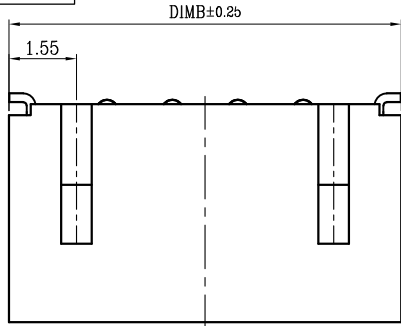
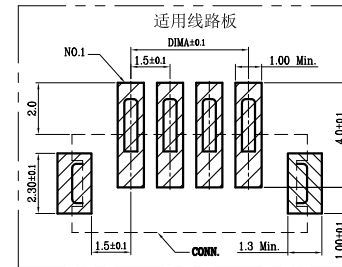


RoHS

序号	品名	材质
①	1.5- L型立式WTB胶芯	LCP UL94V-0 自然色
②	1.5- L型立式WTB端子	铜合金/表面镀锡
③	1.5- L型立式WTB焊片	铜合金/表面镀锡
④	1.5- L型立式WTB吸盖	LCP UL94V-0 自然色



With Cover



CKT	DIM A	DIM B
2	1.50	6.00
3	3.00	7.50
4	4.50	9.00
5	6.00	10.50
6	7.50	12.00
7	9.00	13.50
8	10.50	15.00
9	12.00	16.50
10	13.50	18.00
11	15.00	19.50
12	16.50	21.00
13	18.00	22.50
14	19.50	24.00
15	21.00	25.50
16	22.50	27.00
17	24.00	28.50
18	25.50	30.00
19	27.00	31.50
20	28.50	33.00

技术指标:

1. 塑件表面应光洁、无毛边、无明显收缩、缺陷、裂纹等现象。
2. 温度范围: -25° C~85° C.
3. 额定电压: 100V, AC/DC.
4. 接触电阻: ≤0.02Ω.
5. 绝缘电阻: ≥500MΩ.
6. 额定电流: 1A, AC/DC.
7. 产品料号:

REV	DATE	MODIFICATION DESCRIPTION	CHANGE	OPERATION	DRAW	黄喜俊	SCALE	FIT	 深圳市连盛精密连接器有限公司 Shenzhen Liansheng Precision Connector Co., Ltd.
				X.X	±0.30		UNIT	mm	
				X.XX	±0.20	CHECK	SIZE	A4	
				X.XXX	±0.10		SHEET	1/1	
				Angle	±3'	APPROVE	PROJ.	◆	
				DIM	TOL	李双	TITLE: ZH1.5-NP AWV 立贴		