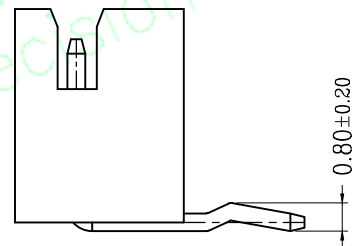
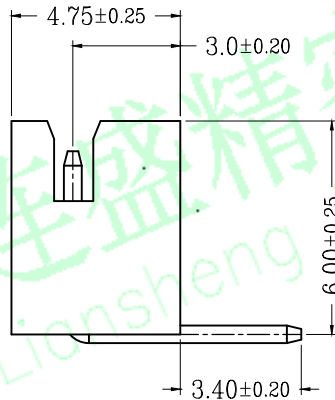
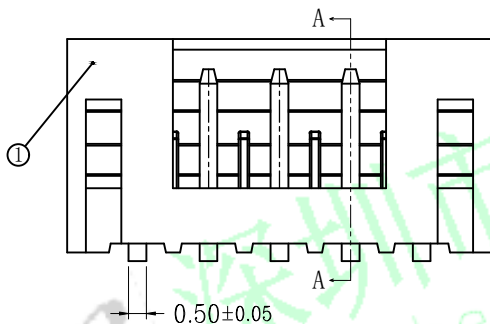
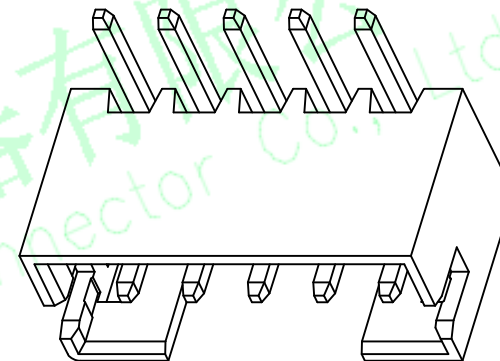
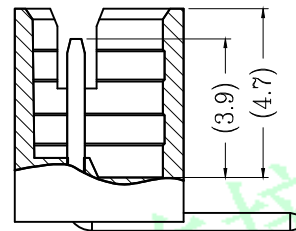
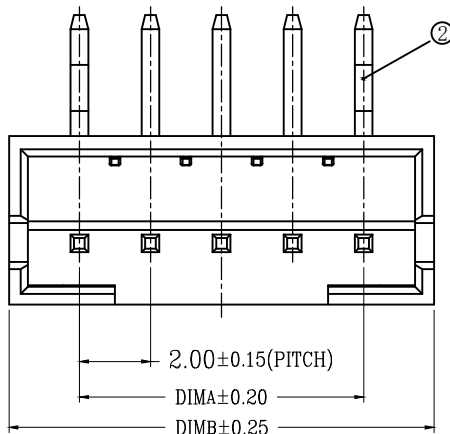


RoHS

序号	品名	材质
①	PH2.0直针WTB胶芯	米色 白色 红色
②	PH2.0弯针WTB端子	铜合金/表面镀锡

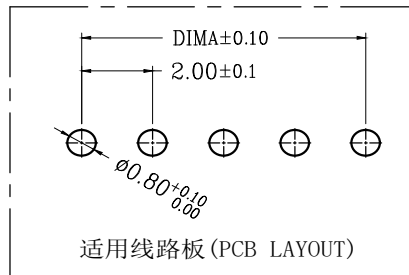


TYPE 1(无K脚)

TYPE 2(打K脚)

技术指标(Technical Index):

1. 工作温度(Temperature range): -40° C~85° C.
2. 额定电压(Rated voltage): 250V DC/AC(rms).
3. 额定电流(Rated current): 2.0A.
4. 接触电阻(Contact resistance): ≤25mΩ.
5. 耐压值(Withstanding voltage): 500V AC/minute.
6. 绝缘电阻(Insulation resistance): ≥1000MΩ.
7. 产品料号(Product material No.):



CKT	A	B	CKT	A	B
2	2.0	6.0	12	22.0	26.0
3	4.0	8.0	13	24.0	28.0
4	6.0	10.0	14	26.0	30.0
5	8.0	12.0	15	28.0	32.0
6	10.0	14.0	16	30.0	34.0
7	12.0	16.0	17	32.0	36.0
8	14.0	18.0	18	34.0	38.0
9	16.0	20.0	19	36.0	40.0
10	18.0	22.0	20	38.0	42.0
11	20.0	24.0			

REV	DATE	MODIFICATION DESCRIPTION	CHANGE	OPERATION	DRAW	SCALE	FIT	 深圳市连盛精密连接器有限公司 Shenzhen Liansheng Precision Connector Co., Ltd.
				X.X	±0.30	UNIT	mm	
				X.XX	±0.20	SIZE	A4	
				X.XXX	±0.10	SHEET	1/1	
				Angle	±3'	PROJ.	◆	
				DIM	TOL			
					黄喜俊			PART NO.
					卢能			TITLE:
					李双			PH2.0 弯针 1*NP