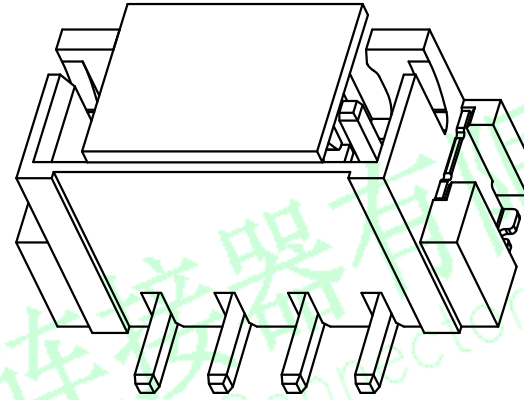
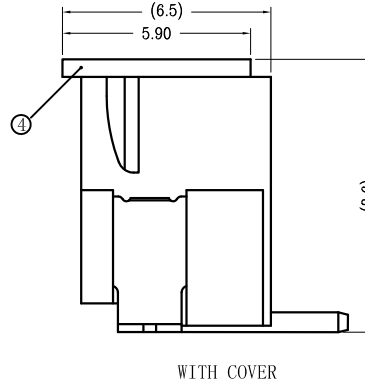
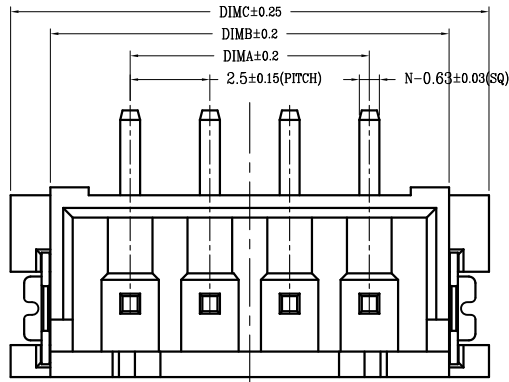
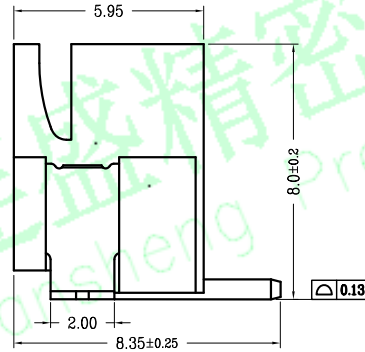
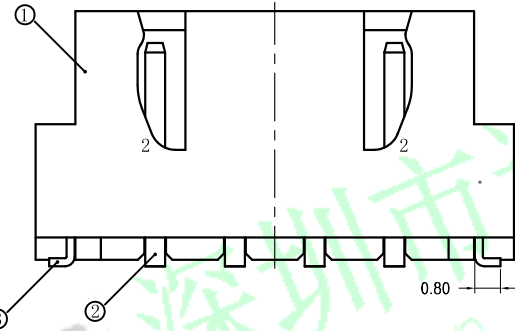


RoHS

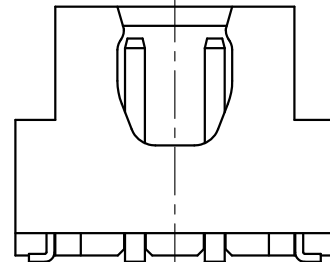
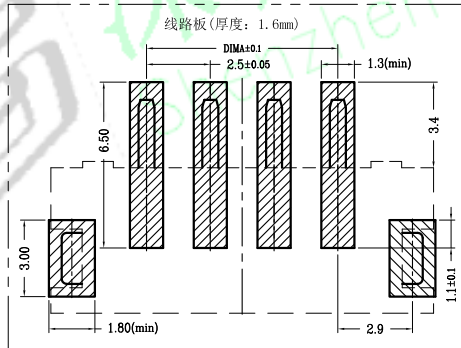


序号	品名	材质
①	2.50 M型立式WTB胶芯	LCP UL94V-0 本色
②	2.50 M型立式WTB端子	黄铜/表面镀锡 镀金
③	2.50 M型立式WTB焊片	黄铜/表面镀锡
④	2.50 M型立式WTB吸盖	LCP UL94V-0 本色



技术指标:

1. 塑件表面应光洁、无毛边、无明显收缩、缺陷、裂纹等现象。
2. 工作温度: $-25^{\circ}\text{C} \sim 85^{\circ}\text{C}$.
3. 适用线规: AWG#28~#22.
4. 额定电压: 250V DC/AC(rms).
5. 额定电流: 3.0A.
6. 接触电阻: $\leq 20\text{m}\Omega$.
7. 耐压值: 1000V AC/minute.
8. 绝缘电阻: $\geq 1000\text{M}\Omega$.
9. 产品料号:



2P 结构

CKT	DIM A	DIM B	DIM C
2	2.50	7.50	10.00
3	5.00	10.00	12.50
4	7.50	12.50	15.00
5	10.00	15.00	17.50
6	12.50	17.50	20.00
7	15.00	20.00	22.50
8	17.50	22.50	25.00
9	20.00	25.00	27.50
10	22.50	27.50	30.00
11	25.00	30.00	32.50
12	27.50	32.50	35.00
13	30.00	35.00	37.50
14	32.50	37.50	40.00
15	35.00	40.00	42.50
16	37.50	42.50	45.00

OPERATION

DRAW

黄喜俊

SCALE

FIT



深圳市连盛精密连接器有限公司
Shenzhen Liansheng Precision Connector Co., Ltd.

X.X ±0.30

CHECK

卢能

UNIT

mm

X.XX ±0.20

X.XXX ±0.10

Angle ±3°

DIM TOL

APPROVE

李双

SIZE

A4

SHEET

1/1

PROJ.



PART NO.

TITLE:

XH-1*NP AWV

REV DATE MODIFICATION DESCRIPTION

CHANGE

1

2

3

4

5

6

7

8

9