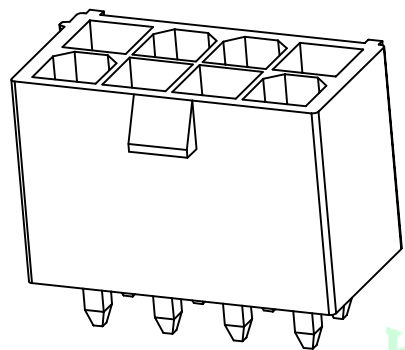
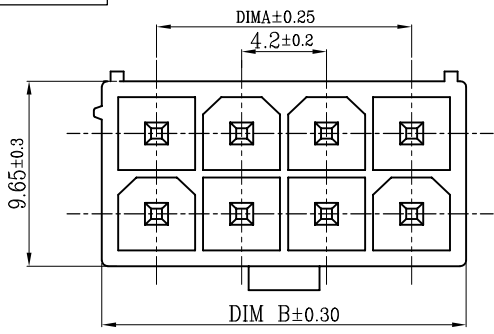
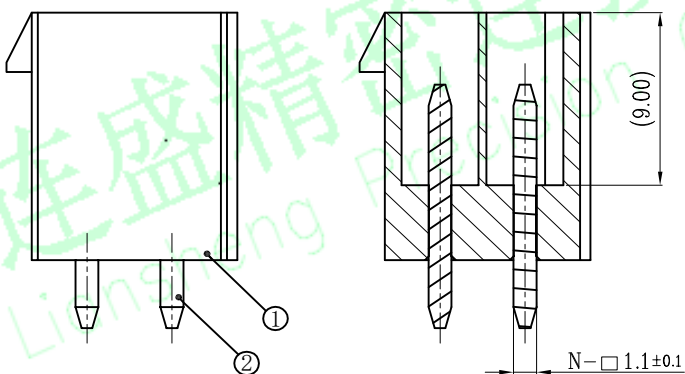
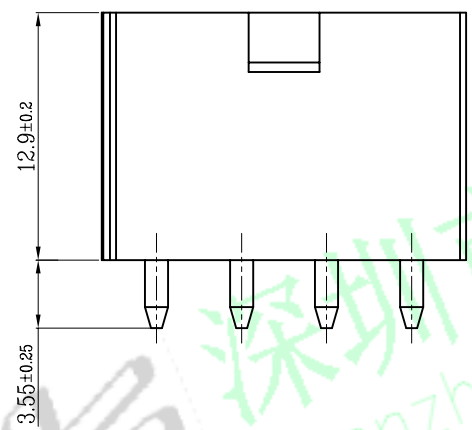


RoHS

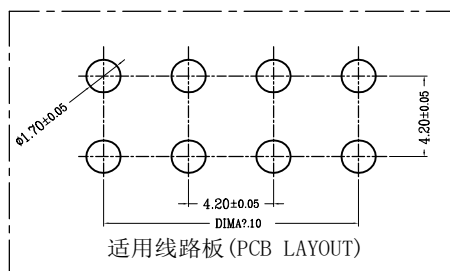
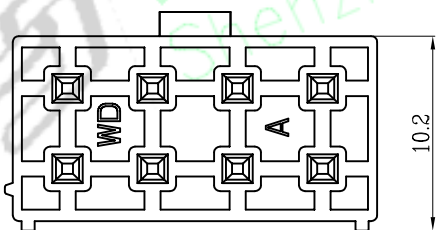
序号	品名	材质
①	5557双排直针2代WTB胶芯	PA66 UL94V-2 白色
②	5557双排直针WTB端子	铜合金/表面镀锡



- 技术指标:
1. 温度范围:  $-25^{\circ}\text{C} \sim 85^{\circ}\text{C}$ .
  2. 额定电压: 250V AC, DC.
  3. 耐电压: 1500V AC/minute.
  4. 接触电阻:  $\leq 20\text{m}\Omega$ .
  5. 绝缘电阻:  $\geq 1000\text{M}\Omega$ .
  6. 额定电流: 5A AC, DC.
  7. 产品料号:



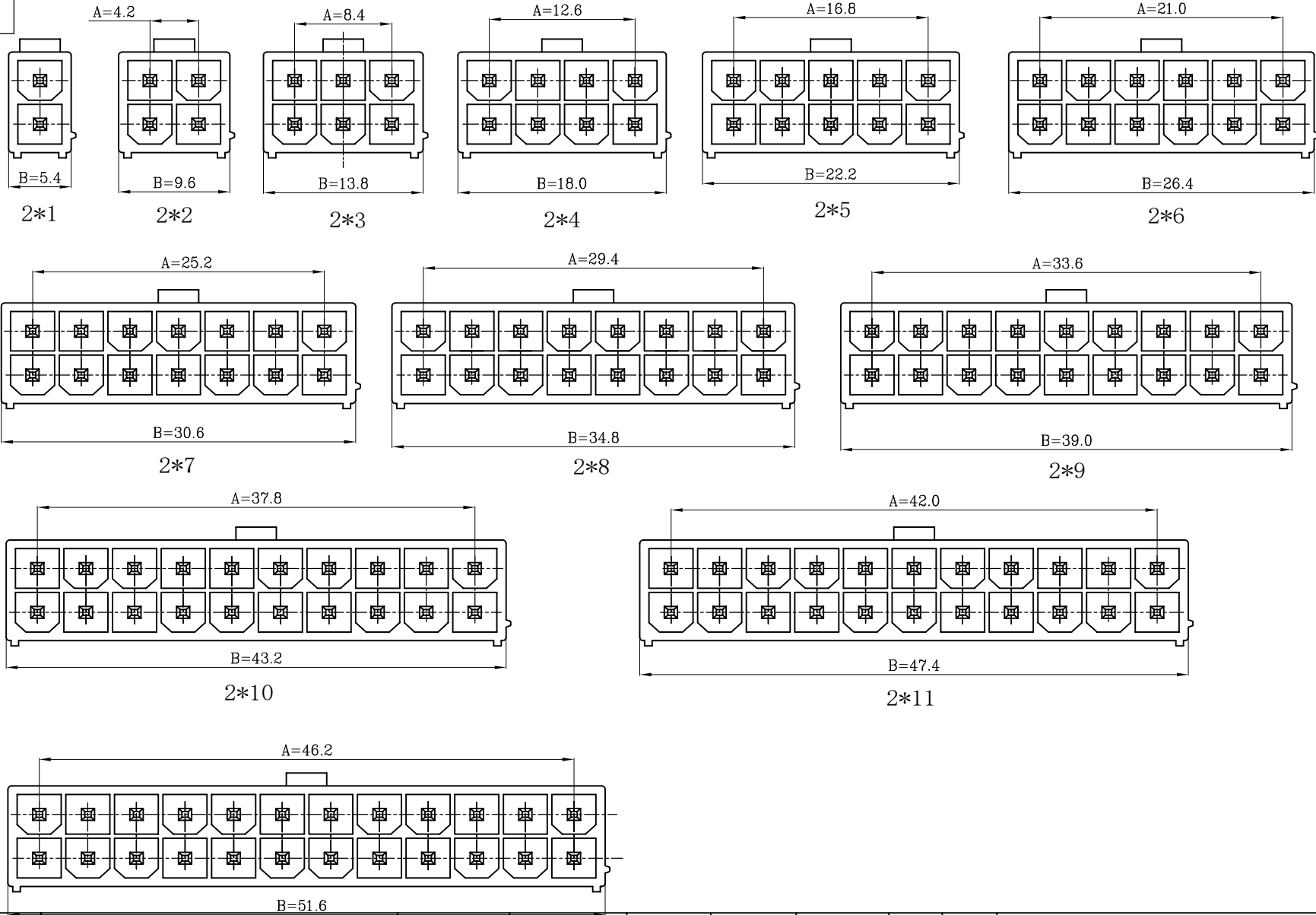
CKT	DIM A	DIM B
1	/	5.40
2	4.20	9.60
3	8.40	13.80
4	12.60	18.00
5	16.80	22.20
6	21.00	26.40
7	25.20	30.60
8	29.40	34.80
9	33.60	39.00
10	37.80	43.20
11	42.00	47.40
12	46.20	51.60

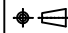


REV	DATE	MODIFICATION DESCRIPTION	CHANGE	OPERATION		DRAW	黄喜俊	SCALE	FIT	PART NO.	TITLE:
				X.X	±0.30						
				X.XX	±0.20	CHECK	卢能	UNIT	mm	5557双排直针	
				X.XXX	±0.10	APPROVE	李双	SHEET	1/1		
				Angle	±3'			PROJ.	◆		
1				DIM	TOL						

 深圳市连盛精密连接器有限公司  
Shenzhen Liansheng Precision Connector Co., Ltd.

RoHS



		2*12		OPERATION		DRAW		SCALE		FIT		深圳市连盛精密连接器有限公司	
				X.X ±0.30				UNIT		mm			
				X.XX ±0.20		CHECK		SIZE		A4		PART NO.	
				X.XXX ±0.10				SHEET		1/1		TITLE:	
REV	DATE	MODIFICATION DESCRIPTION		CHANGE	Angle ±3'	APPROVE		PROJ.				5557双排直针	
1	2	3	4	5	DIM	TOL	6	7	8	9			